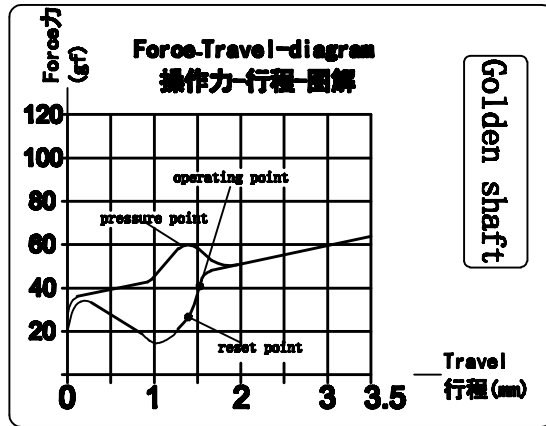
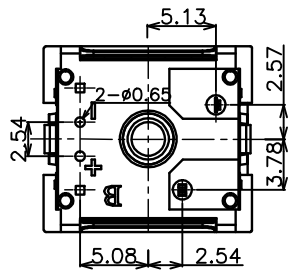
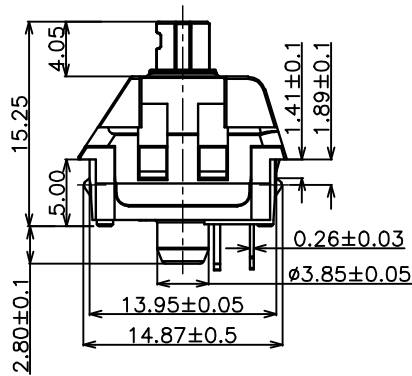
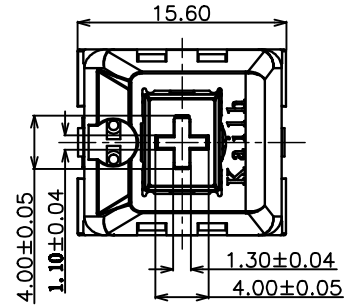
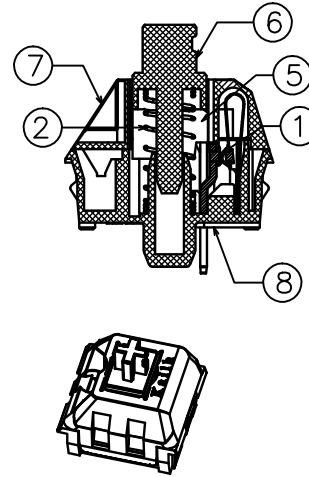


ABIDE BY ROHS & REACH

金轴



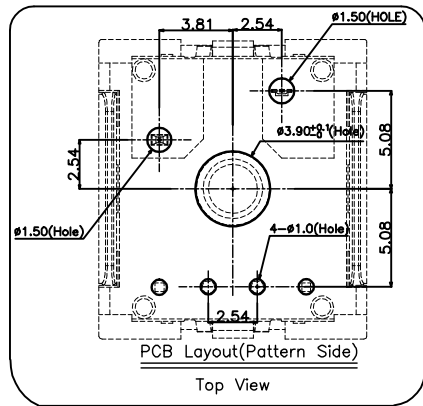
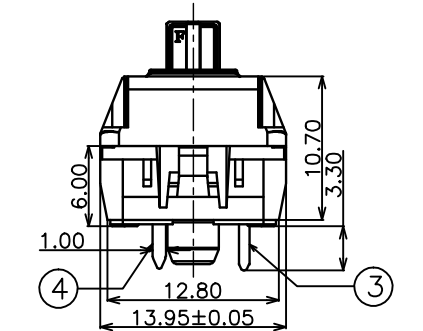
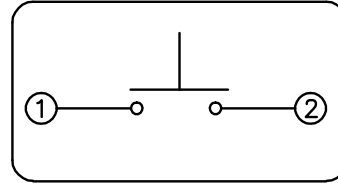
Golden shaft



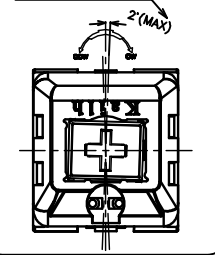
产品规格:

- 1. 额定值: 12V AC/DC max. 2V DC min.
10mA AC/DC max. 10µA DC min.
- 2. 接触阻抗: 100毫欧 最大
- 3. 绝缘阻抗: 100兆欧 最小 (DC500V)
- 4. 耐高压: 交流100伏 (50-60赫兹) 持续 1 分钟
- 5. 抖动时间: ≤5msec (3-4次/秒. 按压速度)
- 6. 回弹力 ≥15gf
- 6. 操作力: 50±10gf
- 7. 接触力: 60±10gf
- 8. 导行程: 1.4mm±0.3 (PT)
- 9. 全行程: 3.5±0.30mm
- 11. 操作寿命: 7000万次以上
- 12. 该产品需符合凯华环境有害物质管制标准

SWITCH FUNCTION



轴倾斜角度



明细表:

序号	物料料号	零件名称	端子料号	用量	材料	镀层/颜色	备注
⑧	BSP01511-02009	7#底座	—	1	Nylon	黑色	—
⑦	BSP01511-04007	5#盖子	—	1	PC	透明	—
⑥	BSP01511-05026	主动件	—	1	poM	金色	—
⑤	BSP01511-05027	从动件	—	1	poM	白色	—
④	BZP01511-01024	8#动片	—	1	Copper Alloy	—	—
③	BZP01511-01017	3#簧片	—	1	Brass	—	—
②	BMP01511-03007	G款弹簧	—	1	Stainless Steel	—	—
①	BMP01511-09010	焊点金线	—	2	—	—	—

NOTE:

- ◇: CPK重点管控尺寸, 一般1到3个, 最多不超过5个, 每次进料及生产均需量测
- △: 重点管控尺寸, 序列号排列不得超过17个, 每次进料及生产时均需量测
- △: 一般尺寸, 个数不限, 每次模具变动时才需量测
- 版次定义: 新开发而未转量产之产品图面版次为A₀、A₁、A₂.....
- 已转量产之产品图面版次为A、B、C.....

承认		日期	东莞市凯华电子有限公司 DONGGUAN CITY KAIFU ELECTRONICS CO.,LTD	
设计	易金平	2016.09.10	名称	PG1511按键开关(金轴)
审核			料号	CPG151101D191
核准			单位: mm	比例: 1:1
未注尺寸公差		30<L	±0.30	角度
		10<L≤30	±0.20	±2'
		5<L≤10	±0.15	图号: KHA-PG1511-133
		L≤5	±0.10	页次 1 OF 1

工程变更单号	版次	日期	NEW	说明	修改	审核	核准
	A						