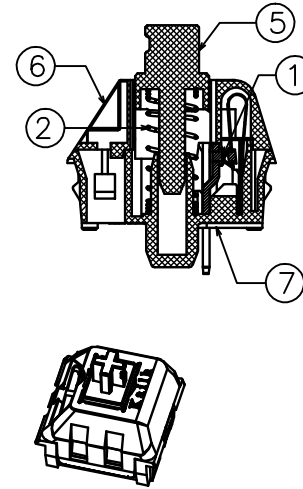
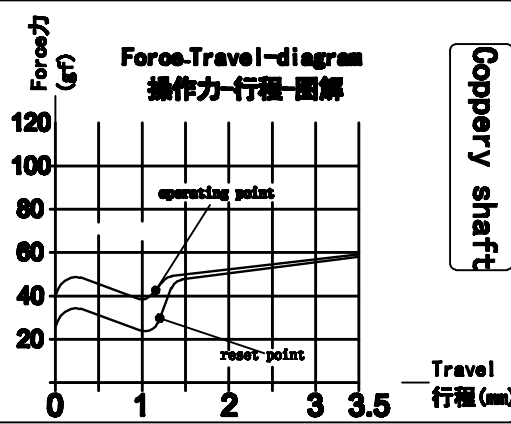
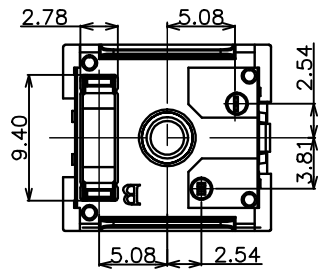
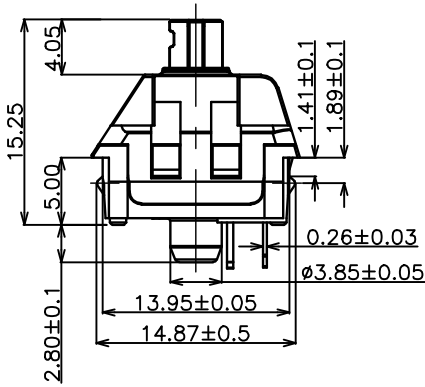
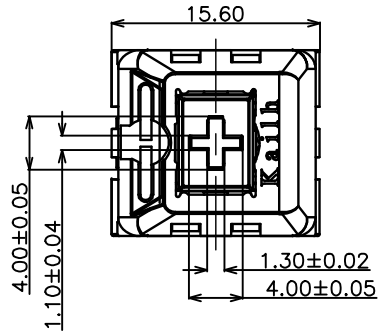


ABIDE BY ROHS & REACH

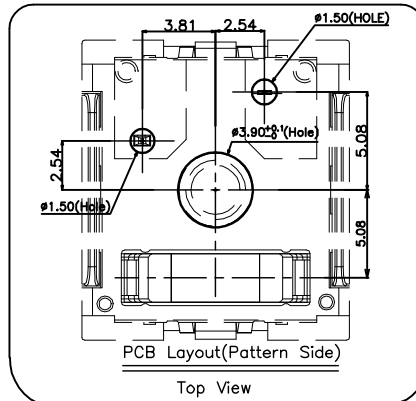
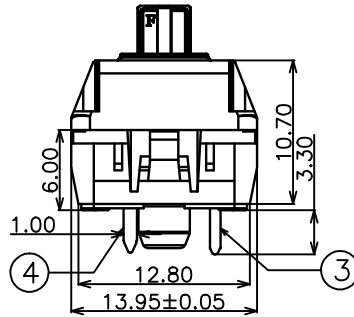
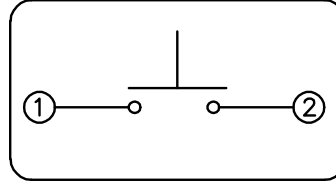
铜轴



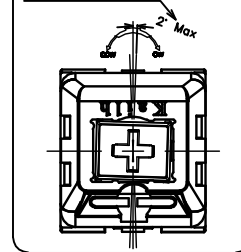
产品规格:

- 1. 额定值: 12V AC/DC max. 2V DC min.
10mA AC/DC max. 10μA DC min.
- 2. 接触阻抗: 100毫欧 最大
- 3. 绝缘阻抗: 100兆欧 最小(DC500V)
- 4. 耐高压: 交流100伏 (50-60赫兹)持续 1 分钟
- 5. 抖动时间: ≤5msec (3-4次/秒. 按压速度)
- 6. 操作力: 50±10gf
- 7. 导通行程: 1.1mm±0.3(PT)
- 8. 全行程: 3.5±0.30mm
- 9. 操作寿命: 7000万次以上
- 10. 该产品需符合凯华环境有害物质管制标准

SWITCH FUNCTION



轴倾斜角度



明细表:

序号	物料料号	零件名称	端子料号	用量	材料	镀层/颜色	备注
⑦	BSP01511-02009	7#基座	—	1	Nylon	黑色	—
⑥	BSP01511-04007	5#透明盖子	—	1	PC	透明	—
⑤	BSP01511-05023	铜导芯	—	1	pcM	铜色	—
④	BZP01511-01026	9#动片	—	1	Copper Alloy	—	—
③	BZP01511-01017	3#静片	—	1	Brass	—	—
②	BWP01511-03007	G款弹簧	—	1	Stainless Steel	—	—
①	BWP01511-09010	焊点金线	—	2	—	—	—

NOTE:

- ◇: CPK重点管控尺寸, 一般1到3个, 最多不超过5个, 每次进料及生产均需量测
 - △: 重点管控尺寸, 序列号排列不得超过17个, 每次进料及生产时均需量测
 - △: 一般尺寸, 个数不限, 每次模具变动时才需量测
- 版次定义: 新开发而未转量产之产品图面版次为A₀、A₁、A₂……
已转量产之产品图面版次为A、B、C……

承认		日期	东莞市凯华电子有限公司 DONGGUAN CITY KAIFU ELECTRONICS CO.,LTD		
设计	易金平	2016/09/02	名称	PG1511 按键开关 (铜轴)	
审核			料号	CGP151101D190	
核准			单位	mm	
未注尺寸公差	30<L	±0.30	角度	比例 1:1	视角
	10<L≤30	±0.20			
	5<L≤10	±0.15			
	L≤5	±0.10	±2'	图号:	KHA-PG1511-132

工程变更单号	版次	日期	NEW	修改	审核	核准
	A		说明			