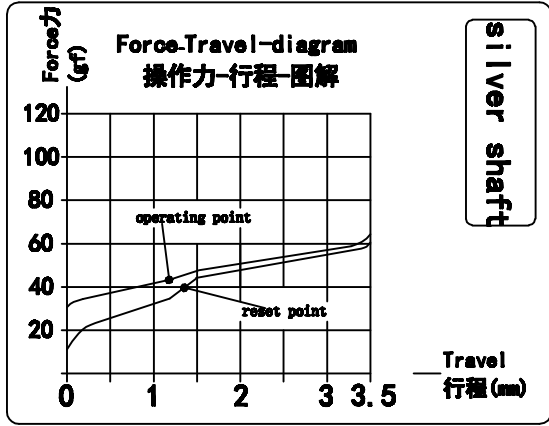
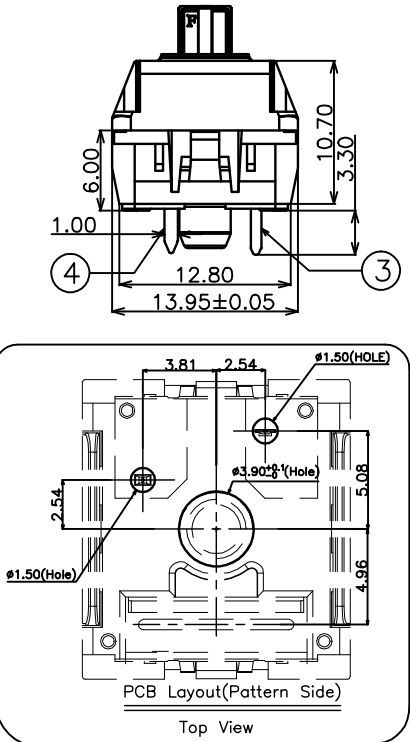
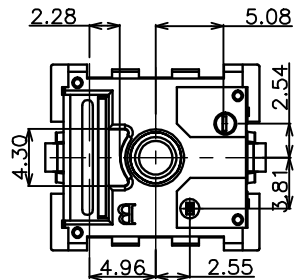
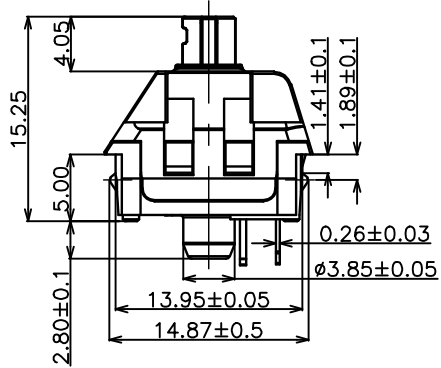
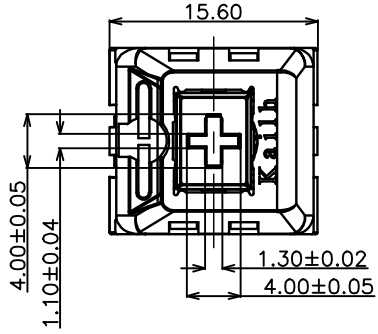
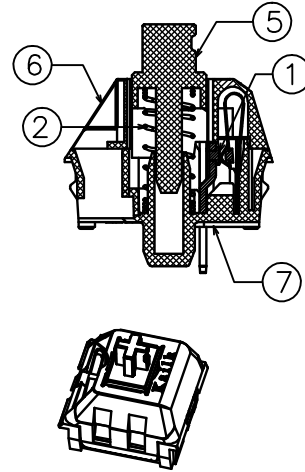


ABIDE BY ROHS & REACH

银轴



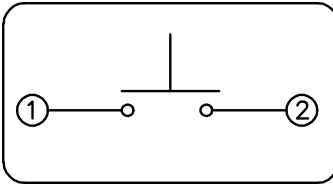
silver shaft



■ 产品规格:

- 1. 额定值: 12V AC/DC max. 2V DC min. 10mA AC/DC max. 10µA DC min.
- 2. 接触阻抗: 100毫欧 最大
- 3. 绝缘阻抗: 100兆欧 最小(DC500V)
- 4. 耐高压: 交流100伏 (50-60赫兹) 持续 1 分钟
- 5. 抖动时间: ≤5msec (3-4次/秒. 按压速度)
- 6. 操作力: 50±10gf
- 7. 导通行程: 1.1mm±0.3(PT)
- 8. 全行程: 3.5±0.30mm
- 9. 操作寿命: 7000万次以上
- 10. 该产品需符合凯华环境有害物质管制标准

■ SWITCH FUNCTION

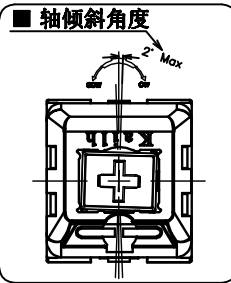


明细表:

序号	物料料号	零件名称	端子料号	用量	材料	镀层/颜色	备注
⑦	BSPQ1511-02009	7#基座	—	1	Nylon	黑色	—
⑥	BSPQ1511-04007	5#盖子	—	1	PC	透明	—
⑤	BSPQ1511-05022	银导芯	—	1	pcM	银色	—
④	BZPQ1511-01026	9#动片	—	1	Copper Alloy	—	—
③	BZPQ1511-01017	3#静片	—	1	Brass	—	—
②	BMPQ1511-03002	3#弹簧	—	1	Stainless Steel	—	—
①	BMPQ1511-09010	焊点金线	—	2	—	—	—

NOTE:

- ◇: CPK重点管控尺寸, 一般1到3个, 最多不超过5个, 每次进料及生产均需量测
 - △: 重点管控尺寸, 序列号排列不得超过17个, 每次进料及生产时均需量测
 - △: 一般尺寸, 个数不限, 每次模具变动时才需量测
- 版次定义: 新开发而未转量产之产品图面版次为A₀、A₁、A₂.....
已转量产之产品图面版次为A、B、C.....



承认	日期	东莞市凯华电子有限公司 DONGGUAN CITY KAISHENG ELECTRONICS CO.,LTD
设计 易金平	2016/09/02	
审核		名称 PG1511 按键开关 (银轴)
核准		料号 CGP151101D189
未注尺寸公差	30<L ≤ 100 ±0.30 10<L ≤ 30 ±0.20 5<L ≤ 10 ±0.15 L ≤ 5 ±0.10	角度 ±2' 单位 mm 比例 1:1 视角
工程变更单号	版次	图号: KIA-PG1511-131

NEW	说明	修改	审核	核准
工程变更单号	版次	日期		